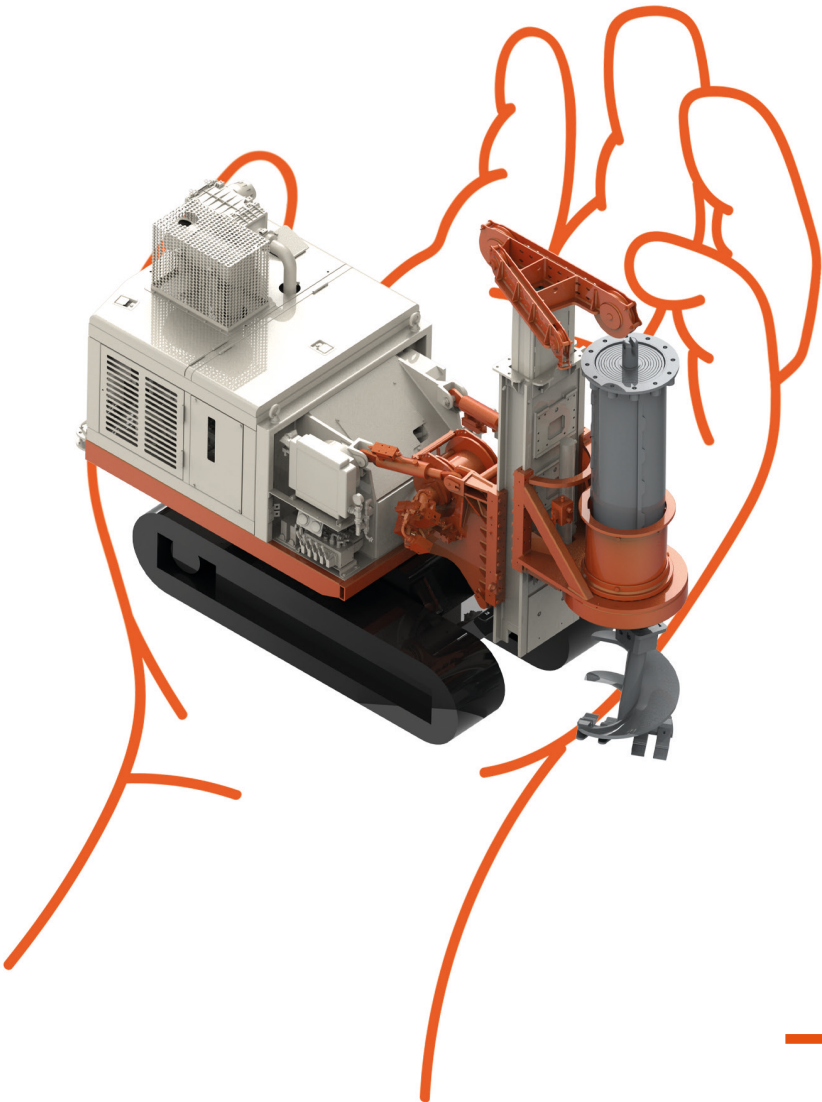


CF 2.5 COMPACT

COMPACT ROTARY RIG

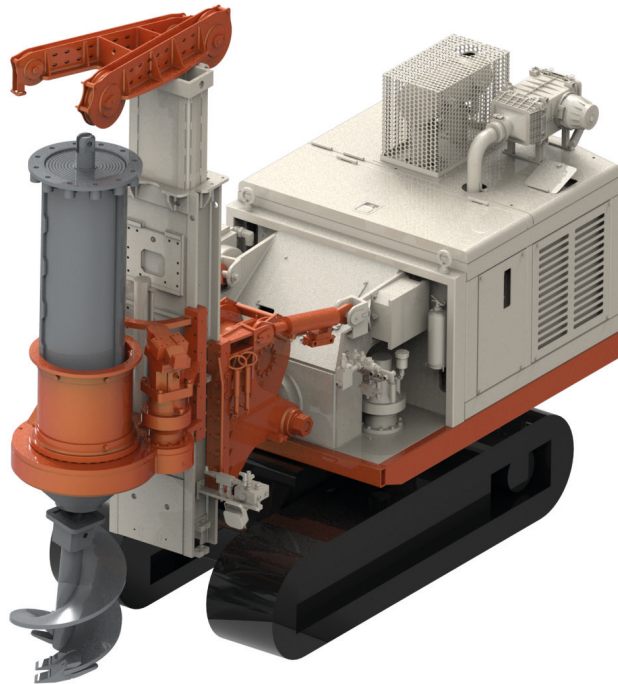


**Innovative
features**

**Compact
dimensions**

**Versatile
working setup**

**Flexibility
at work**



**Simplicity
of use**

**Low ground
pressure**

**Best in class
for low headroom
jobsites**



SCHEMA TECNICA — KIT DI PERFORAZIONE DATA SHEET — DRILLING KIT

CF 2.5 COMPACT

Rotary idraulica a 1 motore

1-motor hydraulic rotary head

Coppia max nominale	Max nominal torque	25 kNm – 18400 ft lbs
Velocità max di perforazione	Max drilling speed	30,0 rpm
Velocità di scarico	Spin-off speed	60,0 rpm

Rotary idraulica a 2 motori

2-motors hydraulic rotary head

Coppia max nominale	Max nominal torque	35 kNm – 25800 ft lbs
Velocità max di perforazione	Max drilling speed	30,0 rpm
Velocità di scarico	Spin-off speed	60,0 rpm

Argano Principale

Main winch

Tiro sul 1° strato	Line pull on 1st layer	30 kN – 6744 lbs
Velocità max	Max line speed	51 m/min – 167 ft/min
Diametro della fune	Rope diameter	14 mm – 0,54 in

Argano Ausiliario

Auxiliary winch

Tiro sul 1° strato	Line pull on 1st layer	10 kN – 2248 lbs
Velocità max	Max line speed	33 m/min – 108 ft/min
Diametro della fune	Rope diameter	8 mm – 0,31 in

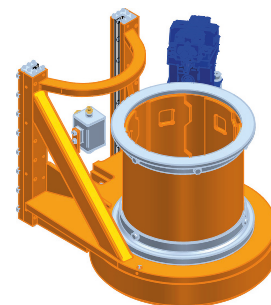
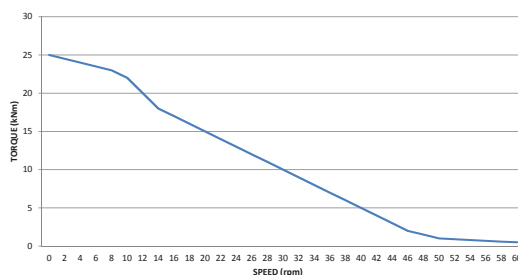
Martinetto Pull Down

Crowd Ram System

Forza di estrazione	Extraction force	55 kN – 12364 lbs
Forza di spinta	Crowd force	80 kN – 17984 lbs
Corsa	Stroke	700 mm – 28 in

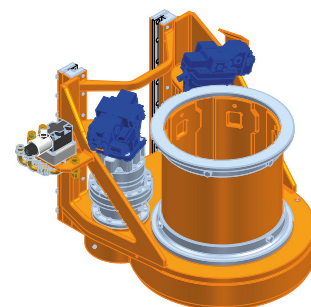
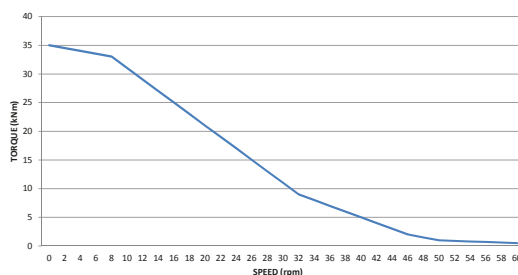
Rotary a 1 motore Coppia - Velocità

1-motor rotary Torque - Speed



Rotary a 2 motori Coppia - Velocità

2-motors rotary Torque - Speed



SCHEMA TECNICA — BASE CARRO

DATA SHEET — BASE CARRIER

Carro base

	Base Carrier	TES CAR BT5
Tipo	Type	TES CAR BT5
Motore diesel	Diesel engine	Cummins QSF 2.8
Normativa emissioni	Exhaust emission standard	EU Stage IV - US EPA Tier4
Potenza a 2500 rpm	Rated power @ 2500 rpm	48 kW – 65 HP
Capacità serbatoio carburante	Fuel tank capacity	90 l – 24 gal
Livello di potenza sonora	Sound power level	106 dB(A)
Centralina estraibile	Removable power pack	
Max distanza macchina/centralina	Max gap drilling unit/powe pack	20 m – 66 ft

Impianto idraulico

	Hydraulis System	
Pressione di lavoro	Working hydraulic pressure	250 bar – 3625 psi
Massima pressione	Max hydraulic pressure	270 bar – 3915 psi
Capacità serbatoio olio idraulico	Hydraulic oil tank capacity	180,0 l – 47,6 gal

Versione con 25kNm di coppia

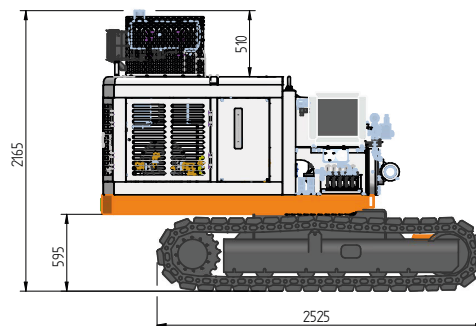
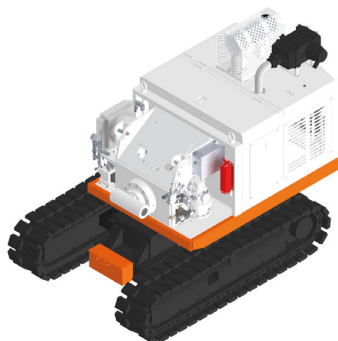
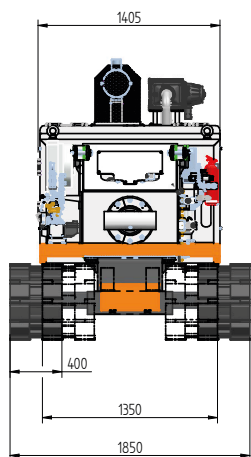
	18400 ft lbs torque version	
Portata pompe principali	Main pumps flow rate	85 l/min – 22.5 gpm
Portata pompa secondaria	Auxiliary pump flow rate	32 l/min – 8,5 gpm

Versione con 35kNm di coppia

	25800 ft lbs torque version	
Portata pompe principali	Main pumps flow rate	107 l/min – 28,3 gpm
Portata pompa secondaria	Auxiliary pump flow rate	32 l/min – 8,5 gpm

Sottocarro

	Undercarriage	
Larghezza con cingoli chiusi	Width with retracted tracks	1350 mm – 53,1 in
Larghezza con cingoli aperti	Width with extended tracks	1850 mm – 72,8 in
Lunghezza cingoli	Overall tracks length	2525 mm – 99,4 in
Larghezza pattini a tre barre	Width of triple grouser track shoes	400 mm – 15,7 in
Velocità di traslazione	Travel speed	5 Km/h – 3,1 mph
Forza di trazione	Traction force	76 kN – 17085 lbs



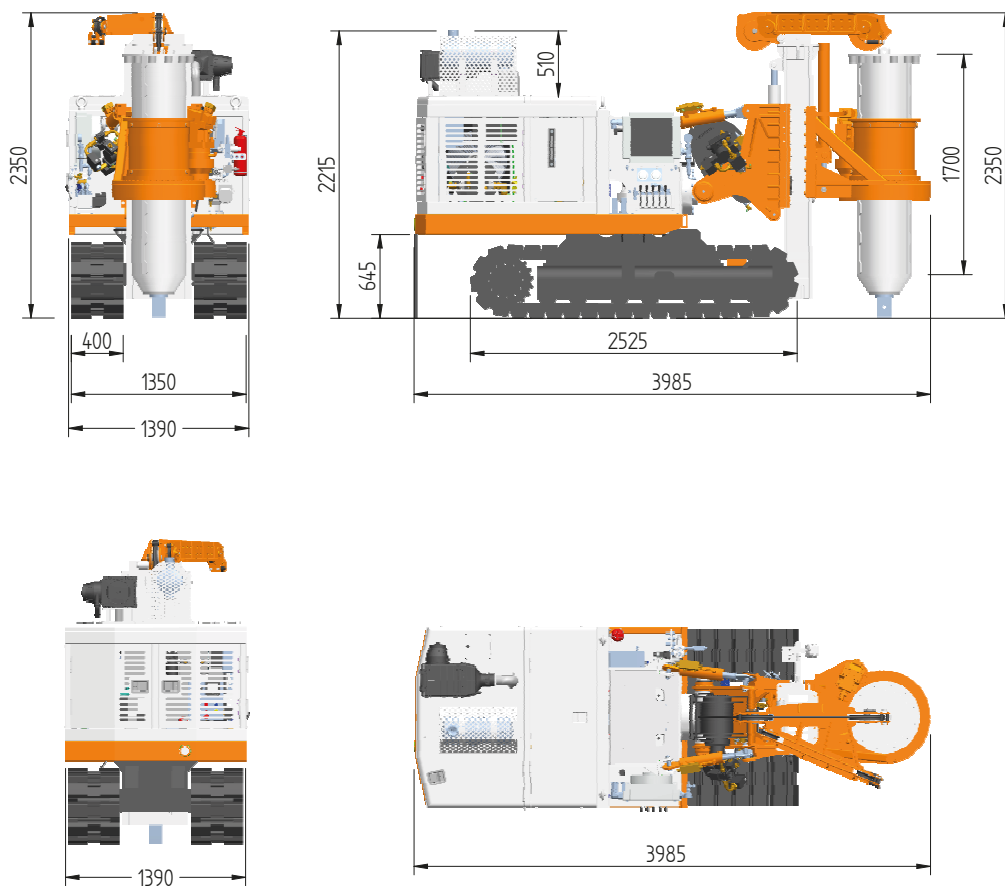
MODALITÀ DI TRASPORTO TRANSPORT MODE

CF 2.5 COMPACT

Dimensioni per il trasporto

Altezza	Height	2350 mm – 7,9 ft
Lunghezza	Length	3985 mm – 13,1 ft
Larghezza	Width	1390 mm – 4,6 ft
Peso (con Kelly Bar da 15m)	Weight (with 15m kelly bar)	7500 kg – 16535 lbs
Peso (senza kelly bar)	Weight (without kelly bar)	6200 kg – 13669 lbs

Transport dimensions



EQUIPAGGIAMENTO STANDARD STANDARD EQUIPEMENT

CF 2.5 COMPACT

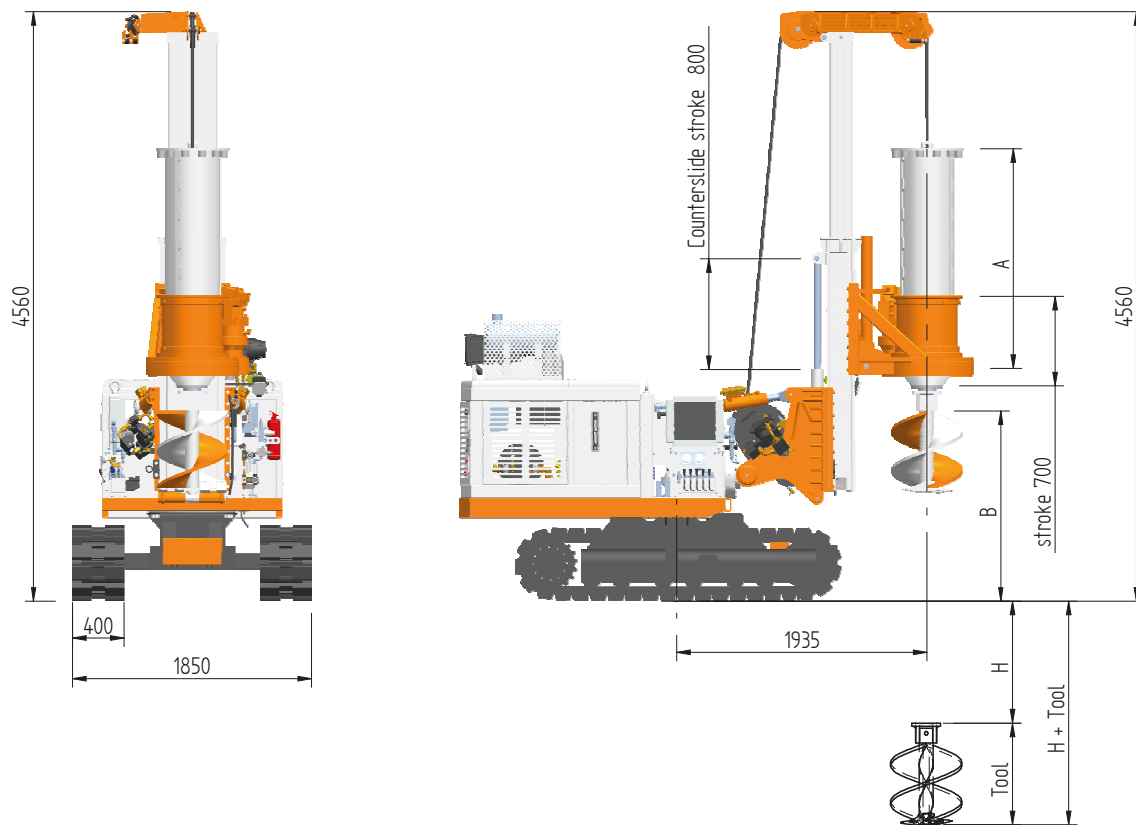
Motore diesel conforme alle norme EU Stage IV / US EPA Tier 4	<i>EU Stage IV / US EPA Tier 4 compliant diesel engine</i>
Profondimetro elettronico con display digitale	<i>Depth measurement device with onboard screen</i>
Controllo automatico della cilindrata dei motori rotary	<i>Automatic control of rotary motors displacement</i>
Sistema di "contraccolpo rotary" per scarico rapido dell'utensile	<i>Rotary knockback system for quick tool discharge</i>
Argano principale e ausiliario a discesa controllata	<i>Main and auxiliary winch controlled descent type</i>
Interruttore fine-corsa sulla fune principale e ausiliaria	<i>Hoist limit switch on main and aux ropes</i>
Raccordi a innesto rapido	<i>Quick-release hydraulic couplers</i>
Testina girevole sulla fune principale	<i>Swivel head on main rope</i>
Punto di aggancio per la fune ausiliaria	<i>Aux rope hooking point</i>
Sottocarro con cingoli allargabili	<i>Variable gauge undercarriage</i>
Occhielli di ancoraggio per trasporto	<i>Transport security lugs on crawler units</i>
Sistema di illuminazione di bordo	<i>On board lighting set</i>
Cassetta attrezzi a bordo	<i>On board tool box</i>
Radiocomando	<i>Radio remote control device</i>
Filocomando d'emergenza	<i>Emergency wire remote control</i>
Controslitta per movimentazione della torre	<i>Mast counter-slide device</i>
Schermo digitale per il controllo dei parametri del motore	<i>Digital screen for engine parameters control</i>
Centralina removibile	<i>Removable power-pack</i>
Pulsante d'arresto d'emergenza a bordo	<i>Emergency stop button onboard</i>
Pulsante d'arresto d'emergenza sul radiocomando	<i>Emergency stop button on the radio remote controller</i>

EQUIPAGGIAMENTO OPZIONALE OPTIONAL EQUIPEMENT

Motore diesel conforme alle norme EU Stage IIIA / US EPA Tier 3	<i>EU Stage IIIA - US EPA Tier 3 compliant diesel engine</i>
Contrappeso per rimpiazzo della centralina	<i>Counterweight to replace the power-pack</i>
Flangia sotto rotary per testa giracamicie	<i>Rotary flange for casing pipes driving</i>
Giunto cardanico per la rotary	<i>Cardanic joint for rotary</i>
Tubi idraulici di collegamento tra la macchina e la centralina	<i>Hydraulic hoses to connect the machine to the power-pack</i>
Stabilizzatori posteriori	<i>Rear outriggers</i>

DETTAGLI TECNICI KELLY BARS KELLY BARS TECHNICAL DETAILS

CF 2.5 COMPACT



Dimensioni delle Aste
Kelly Dimensions

Profondità
Depth

Peso
Weight

Max Altezza dell'utensile
Max Tool Height

A

H

Regular
B

Low Headroom
B

	n° elem x m	m – ft	ton	Regular B	Low Headroom B
BL 11 Elementi BL 11 Elements	11 x 0,7	3,3 – 10,56	0,5		0,8
	11 x 1,25	9 – 28,8	0,9	1,5	0,8
	11 x 1,7	14 – 44,8	1,1	1,5	0,8
	11 x 2,2	18 – 57,6	1,6	1,5	0,8
BL 8 Elementi HD BL 8 Elements HD	8 x 1,7	10 – 32	1,1	1,5	0,8
	8 x 2,24	14 – 44,8	1,6	1,5	0,8
	8 x 1	4,5 – 14,4	0,7	1,5	0,8

NB Le profondità indicate sono da considerarsi con il gruppo mast e rotary completamente abbassate.
NB The depth indicated must be intended with the mast group and rotary table totally lowered down.

VERSIONE DI LAVORO STANDARD REGULAR WORKING MODE

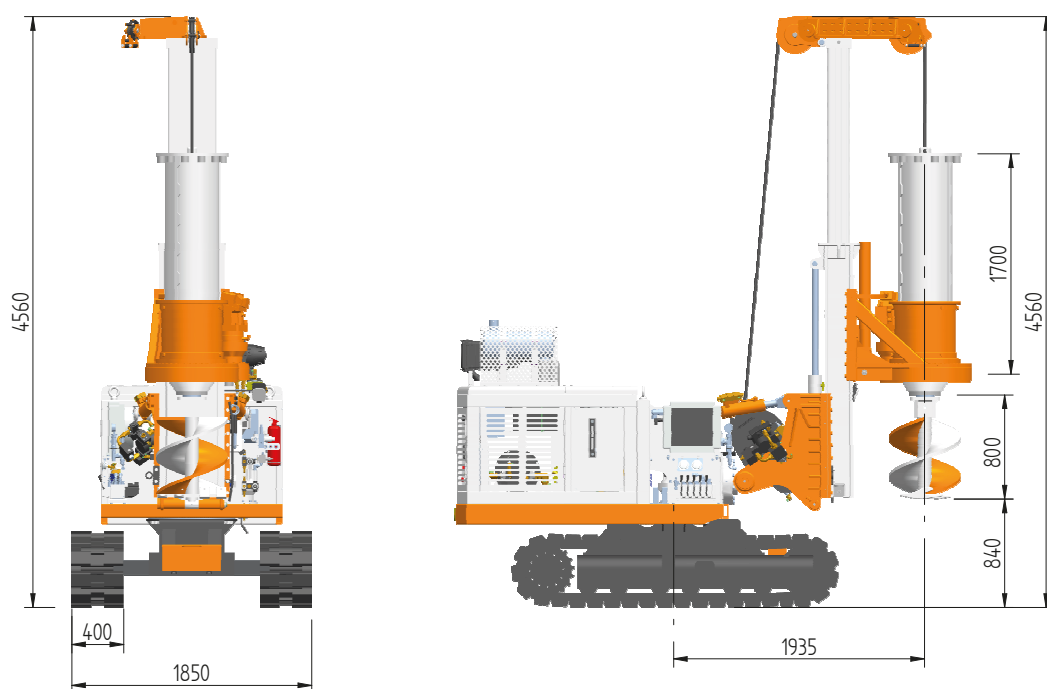
CF 2.5 COMPACT

Pali

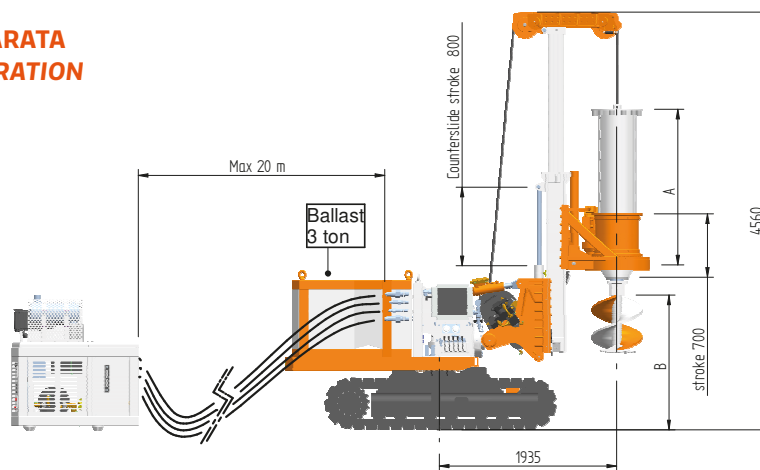
Kelly bar bored piling

Diametro min	Min diameter	450 mm – 17,7 in
Diametro max fronte mast	Max diameter along mast	1000 mm – 39,4 in
Diametro max sotto mast	Max diameter below mast	1500 mm – 59,1 in
Diametro max con tubi forma	Max diameter with casing pipes	600 mm – 23,6 in
Profondità max	Max depth	18 m – 59,1 ft

MAX ALTEZZA DI LAVORO CON MAST TELESCOPICO APERTO E CONTROSLITTA SOLLEVATA MAX WORKING HEADROOM WITH TELESCOPIC MAST EXTENDED AND COUNTERSLIDE RISED UP

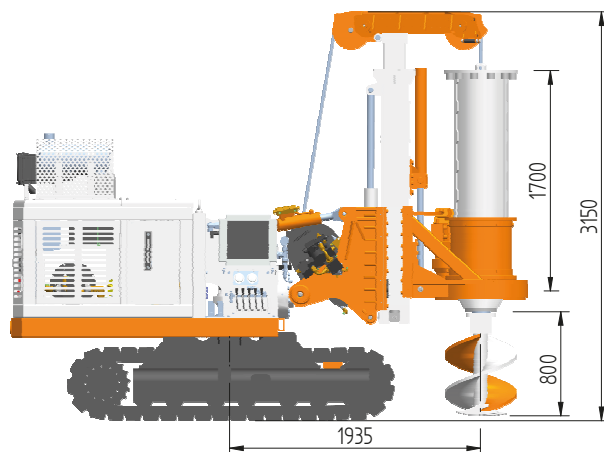
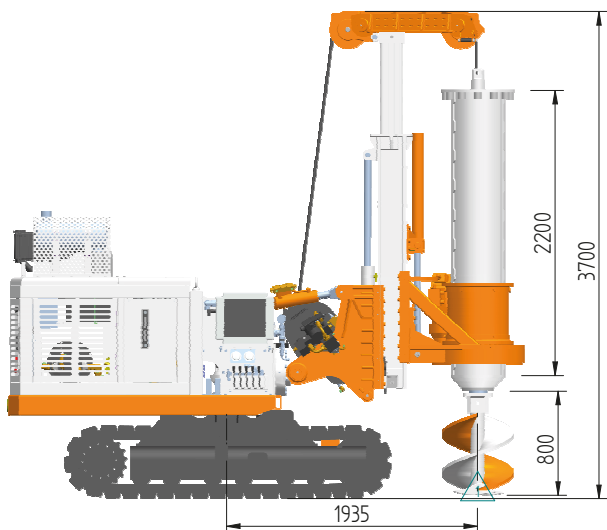


VERSIONE CON CENTRALINA SEPARATA SEPARATE POWER PACK CONFIGURATION



VERSIONE DI LAVORO AD ALTEZZA LIMITATA LOW HEADROOM WORKING MODE

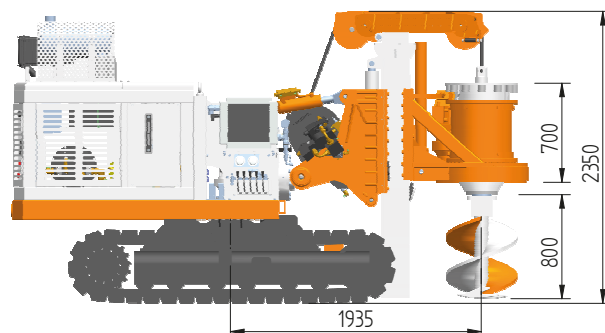
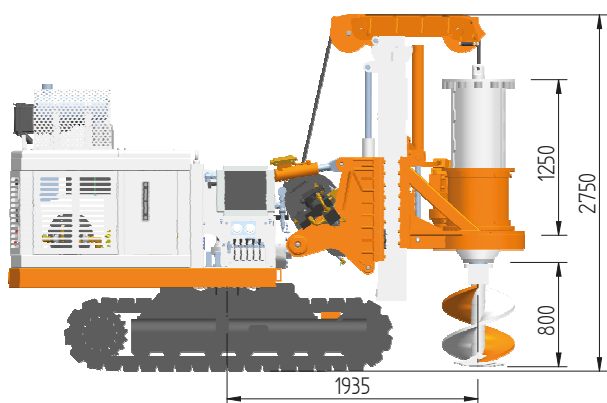
CF 2.5 COMPACT



Profondità max	Max depth	19 m – 62,3 ft
Altezza di lavoro	Working headroom	3700 mm – 12 ft

Profondità max	Max depth	15 m – 49,2 ft
Altezza di lavoro	Working headroom	3150 mm – 10,3 ft

VERSIONE DI LAVORO AD ALTEZZA SUPER LIMITATA SUPER LOW HEADROOM WORKING MODE

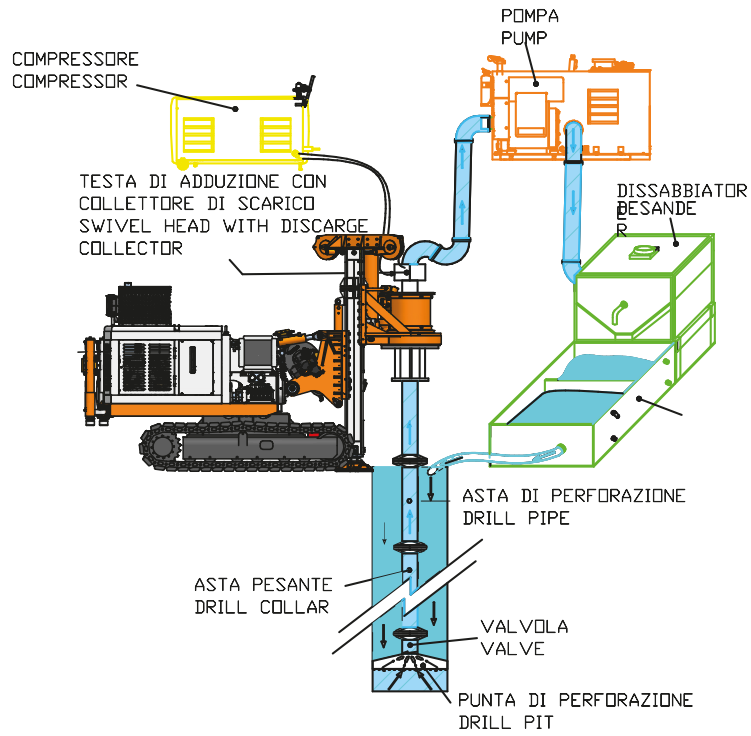


Profondità max	Max depth	10 m – 32,8 ft
Altezza di lavoro	Working headroom	2750 mm – 9 ft

Profondità max	Max depth	4 m – 13,1 ft
Altezza di lavoro	Working headroom	2350 mm – 7,7 ft

VERSIONE PER CIRCOLAZIONE INVERSA REVERSE CIRCULATION DRILLING MODE

CF 2.5 COMPACT



RADIOCOMANDO RADIO REMOTE CONTROL

CF 2.5 COMPACT



Radiocomando

Distanza massima di utilizzo

Frequenze disponibili

Temperatura d'esercizio

Durata media batteria a 20°C

Tempo di ricarica

Grado di protezione

Peso

Cintura di trasporto ergonomica

Radio remote control

Max working distance

Available frequencies

Operating temperature

Battery average life at 68°F

Recharge time

Protection class

Weight

Ergonomic shoulder belt

100 m – 328,0 ft

2,4 Ghz / 433 MHz / 434 MHz

-40°C / + 70°C – -31°F / +158°F

22 ore – 22 hours

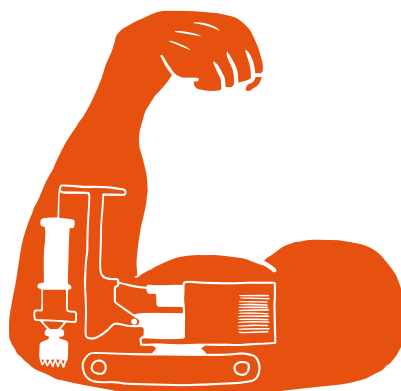
3/4 ore – 3/4 hours

IP 65

2,3 kg – 5,07 lbs







I dati tecnici sono indicativi e soggetti a modifiche senza preavviso.
Specifications shown are only indicative and subjected to change without prior notice.



TES CAR®
is a brand licensed to
TONTI TRADING SRL

info@tontitrading.com
+39 071 9300027
www.tescar.com

Registered Office
via Marco Polo, 80
Osimo (AN), Italy

Operating Office
via Flaminia II, 16
Osimo (AN), Italy