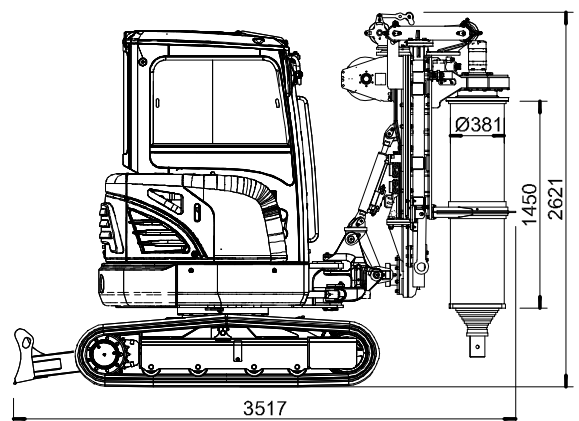
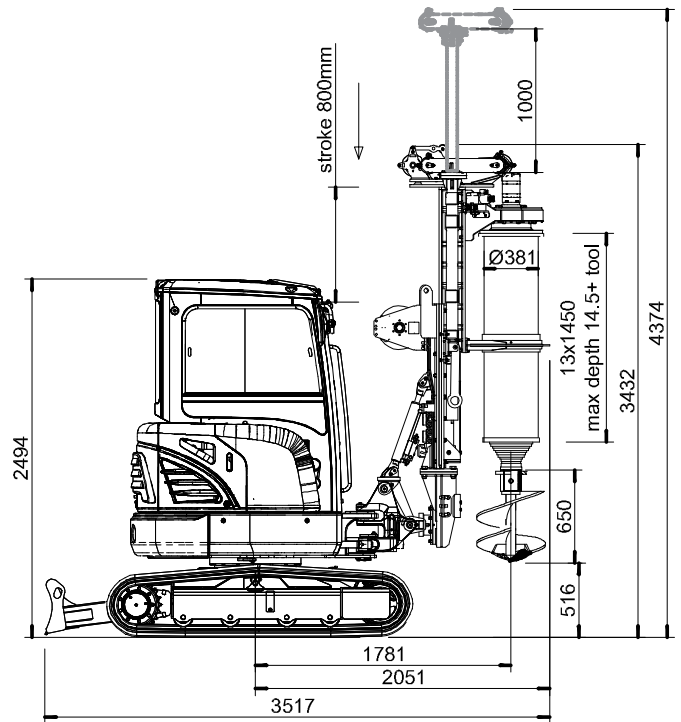
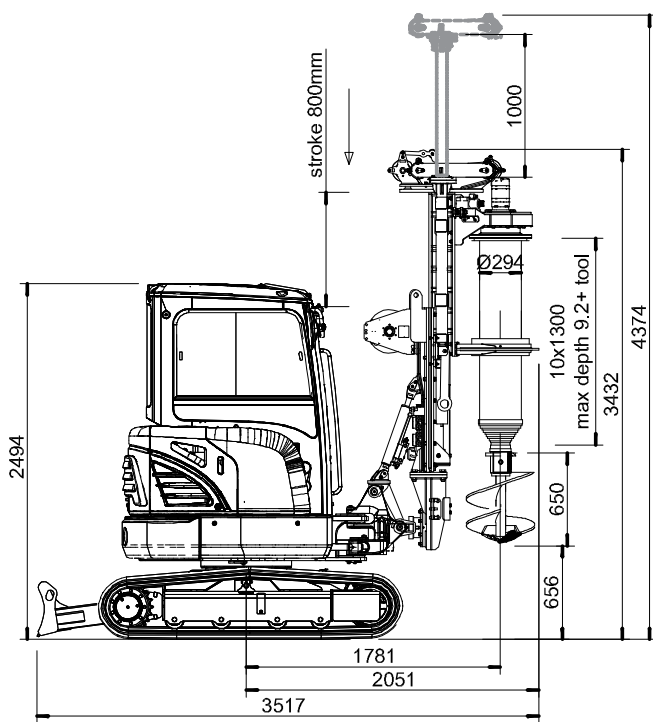


CF2





Base		Base			
Tipo	Type	Case CX37C			
Motore Diesel	Diesel engine models	Yanmar 3TNV88F / ESHYB			
Potenza 2500 rpm	Rated power at 2500 rpm	18,2	kW	24,4	Hp
Capacita' serbatoio carburante	Fuel tank capacity	40,0	l	10,6	gal
Capacita' serbatoio olio	Hydraulic oil tank capacity	37,0	l	9,8	gal
Cabina		Cab			
Certificata ROPS & FOPS	ROPS & FOPS certified				
Sedile e bracciolo regolabili	Adjustable seat and arm rest				
Sedile ammortizzato	Suspension seat				
Aria condizionata	Air conditioner				
Sottocarro		Undercarriage			
Larghezza	Width	1740	mm	5,7	ft
Lunghezza cingoli	Track length	2130	mm	7,0	ft
Larghezza pattini	Shoe width	300	mm	11,8	in
Velocita' di traslazione max.	Max. Travel speed	4,4	Km/h	2,7	mph
Velocita' di rotazione torretta	Swing speed	9,5 rpm			
Pompe idrauliche		Hydraulic pumps			
Pompa principale	Main pump	74,8	l/min	19,8	gpm
Pompa secondaria	Auxiliary pump	23,1	l/min	6,1	gpm
Massima pressione di lavoro	Max working pressure	25	MPa	3.626	psi
Argani idraulici		Hydraulic winches			
Argano principale	Main winch line pull	1500	daN	3.372	lbs
Argano ausiliario	Auxiliary winch line pull	400	daN	899	lbs
Testa di rotazione idraulica		Hydraulic rotary head			
Coppia	Torque	1200	daNm	8.851	ft lbs
Velocita' di perforazione	Rotation speeds	30 rpm			
Velocita' di scarico	Spin-off speed	60 rpm			
Corsa	Stroke	810	mm	31,9	in
Tiro massimo pull-down	Max. extraction force	3500	daN	7.868	lbs
Spinta massima pull-down	Max. crowd force	6000	daN	13.489	lbs
Dimensioni di perforazione		Drilling dimensions			
Diametro massimo (*)	Max. diameter (*)	800	mm	31,5	in
Diametro minimo	Min. diameter	300	mm	11,8	in
Profondita' massima	Max. Depth	15	m	49,2	ft
Dimensioni per il trasporto		Transport dimensions			
Altezza	Height	2512	mm	8,2	ft
Lunghezza	Length	2940	mm	9,6	ft
Larghezza	Width	1740	mm	5,7	ft
Peso (con asta 12m)	Weight (with 12m kelly bar)	5000	kg	11.023	lbs
Sistemi di sicurezza		Safety system			
Estintore	Fire extinguisher				
Livella sulla torre	Spirit level on the mast				
Arresto fine corsa	Stroke limit system				
Pulsante d'emergenza fronte cabina	Emergency button outside the cab				

(*) con elica / with auger



I dati tecnici sono indicativi e soggetti a modifiche senza preavviso.
Specifications shown are only indicative and subjected to change without prior notice.