

# MARINI

## QUARRIES GROUP

MR - C 85



PERFORATRICE IDRAULICA  
HYDRAULIC DRILLING RIG  
FOREUSE HYDRAULIQUE  
HYDRAULISCHE BOHRMASCHINE

**MR**  
NEW ERA OF DRILLING MACHINES

MR - C Line

IT

Perforatrice Idraulica cingolata o gommata con centrale idraulica integrata da 115HP per ancoraggi e consolidamenti con aste autopercoranti e con martelli fondo foro. Completamente radiocomandata, leggera e adatta alla perforazione in qualsiasi direzione di tutti i tipi di materiale. MR- C 85 è la soluzione ideale per i cantieri più gravosi.

ENG

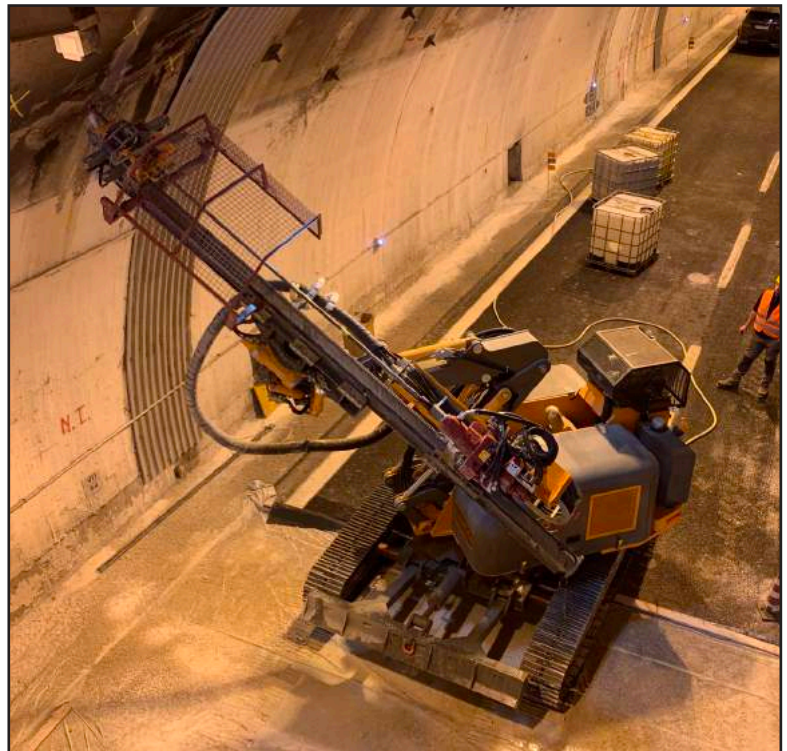
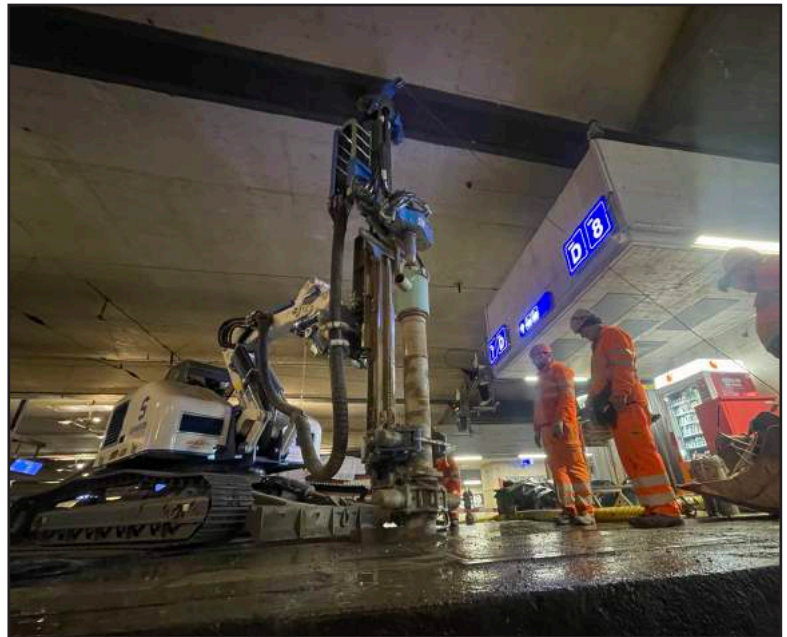
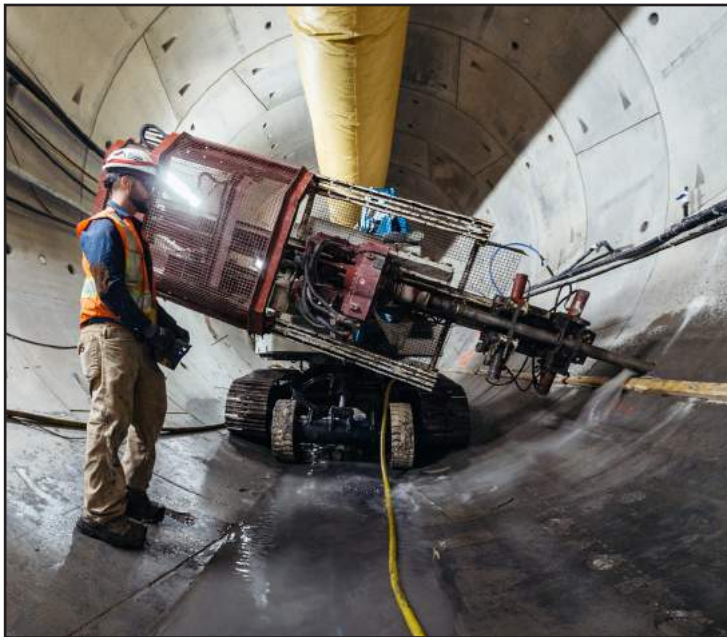
Hydraulic self-propelled 115HP drilling unit for rock anchoring and soil reinforcement by self-anchoring rods and DTH hammers. Totally radio controlled, light and suitable for drilling in any inclination into any kind of material. The MR- C 85 is the ideal solution for the most demanding drilling works.

DE

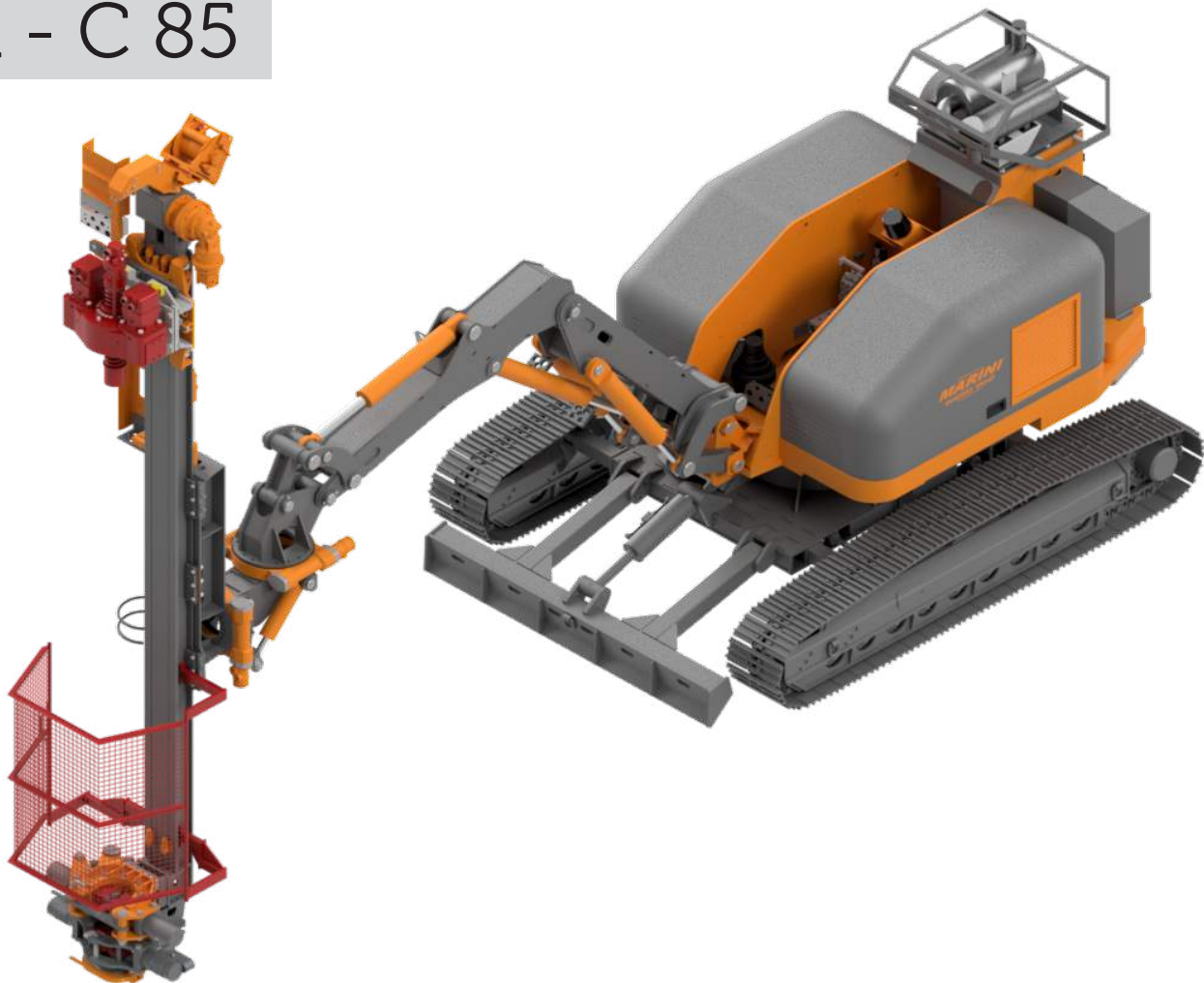
Die bewährten MARINI Bohrgeräte sind speziell für den Arbeitseinsatz in den Bereichen: Baugrubensicherung, Ankerverbau, Fundament- und Nachgründung sowie Sanierung im Tunnelbau entwickelt worden. Komplett ausgerüstet mit Funksteuerung, für Bohrungen in alle Richtungen und für alle Materialtypen geeignet. MR- C 85 ist die ideale Lösung für größere Baustellen im Tief-, Spezialtief- sowie im Tunnelbau.

FR

Foreuse hydraulique sur chenille avec centrale hydraulique intégrée pour les ancrages et les consolidations avec des barres autoforeuses et avec des marteaux fond de trou. Complètement radiocommandée, légère et appropriée à la perforation en toute direction de tous les types de matériau. MR- C 85 est la solution idéale pour les chantiers plus lourds.



# MR - C 85



# MR - C 85A removable mast



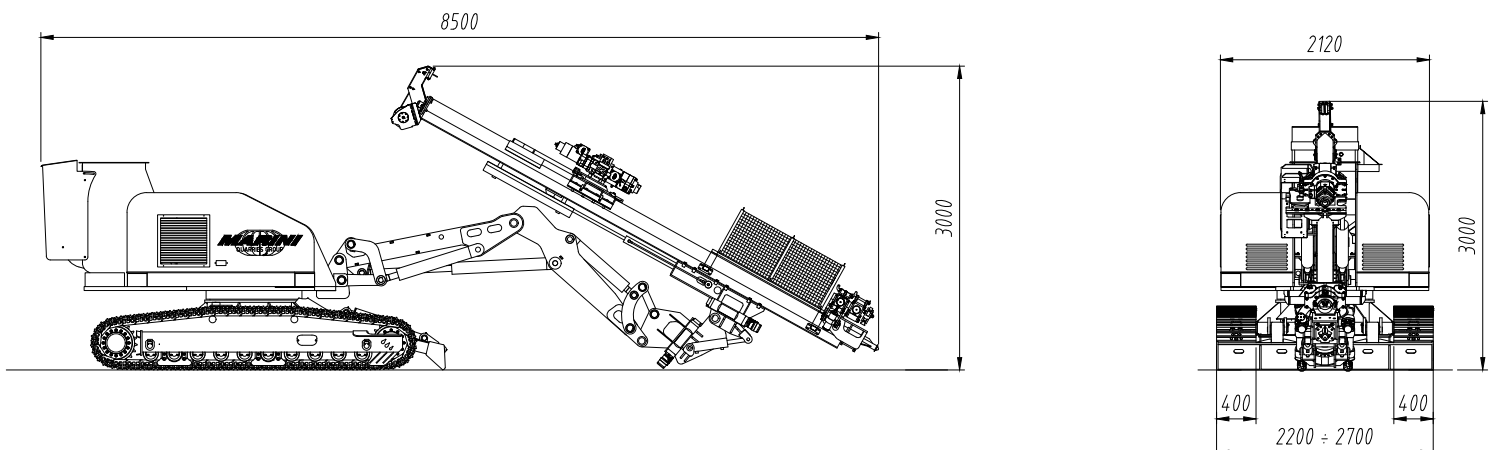
## Dati Tecnici- Technical Data- Caractéristiques Technique- Technische Daten

<b>Carro Cingolato</b> Undercarriage	<b>Chariot chenille</b> Fahrwerk		
Passo cingolo Wheel base	Enpattement Fahrwerk	2800 mm / 9.186 ft	
Careggiata variabile Variable track	Standbreite verstellbar Voie variable	2200 mm - 2700 mm (7.22- 8.86 ft)	
Larghezza suole Pad width	Längeur patins Fussbreite	400 mm / 1.31 ft	
Pendenza max. Max. climbing ability	Pente max. Steigfähigkeit max.	85%	
Velocità max. Max. speed	Vitesse max. Fahrgeschwindigkeit	1.5 Km/h / 0.93 mph	
<b>Centrale idraulica</b> Power Pack	<b>Groupe Hydraulique</b> Hydraulikaggregat		
Motore Diesel Diesel Engine	Moteur diesel Dieselmotor	Deutz TCD 3.6 L4	
Potenza motore Engine Power	Puissance moteur Antriebsleistung	85kW ( 115 Hp) @2300 rpm	
Pompa principale Main pump	Pompe principale Hydraulische Leistung	250 lpm @ 250 bar (66.1 gal/min @3626 psi)	
Serbatoio olio Oil tank	Réservoir huile Oiltank	300 Litri / 79.25 gal	
Serbatoio Gasolio Fuel Tank	Réservoir diesel Diesel tank	80 Litri / 21.13 gal	
Consumo carburante Fuel consumption	Consommation de carburant Kraftstoffverbrauch	6 l/h (1.58 gal/h)	
Raffreddamento Cooling	Kühlung Refroidissement	Scambiatore aria olio separato - Separate oil air exchanger Luftaustauscher / Ölabscheider / échangeur	
<b>Mast</b> Mast	<b>Mat</b> Lafette	<b>CID 120</b>	<b>CID 250</b>
Corsa utile Feed stroke	Course utile Vorschub	3500 mm (*) / 11.48 ft (*)	3500 mm (*) / 11.48 ft (*)
Lunghezza totale Total length	Longueur totale Gesamtlänge	5400 mm (*) / 17.72 ft (*)	5035 mm (*) / 16.52 ft (*)
Forza di spinta Feed force	Poussée Vorschubkraft	2000 daN / 4496 lbf	3500 daN / 7868 lbf
Forza di tiro Retract force	Traction Rückzugskraft	2500 daN / 5620 lbf	3500 daN / 7868 lbf
<b>Teste di rotazione</b> Rotary head	<b>Tête de rotation</b> Drehkopf	<b>ID 500</b>	<b>ID 800</b>
Coppia max. Max. torque	Couple max. Drehmoment max.	500/250 daNm ( 3688 /1844 lbft)	500/1000 daNm (3688/7376 lbft)
Giri max. Max. speed	Vitesse max. Drehzahl max.	40/80 rpm	90/45 rpm
Marce Gears	Vitesses Gänge	2	2
Passaggio testa Head passage	Passage de la tête Drehkopfdurchgang	1"	1 ½"
<b>Perforatore</b> Rock drill	<b>Perforateur</b> Bohrer	<b>MA 500 2 ID</b>	
Coppia max. Max. torque	Couple max. Drehmoment max.	500/250 daNm(3688/1844 lbft) con motore/ with motor 250cc	
Giri max. Max. speed	Vitesse max. Drehzahl max.	40/80 rpm	
Forza di battuta Impact energy	Force de frappe Einzelschlagenergie	320 Nm	
Frequenza di battuta Impact frequency	Fréquence de frappe Schlagfrequenz	2100-2300 cpm	
Aste filettate ed auto perforanti Threaded and self-anchoring rods	Barres filetées et autoforeuses Gewindestangen und Bohr- schrauben	R32/R38/R51/ ISCHEBECK TITAN 30/40/52 /C90-R51	
(*) dimensioni variabili su richiesta / dimension variable on request/ dimensions variables sur demande/ variable abmessungen auf anfrage			

## Opzioni ed Accessori- Options and Accessories- Options et Accessoires- Optionen und Zubehör

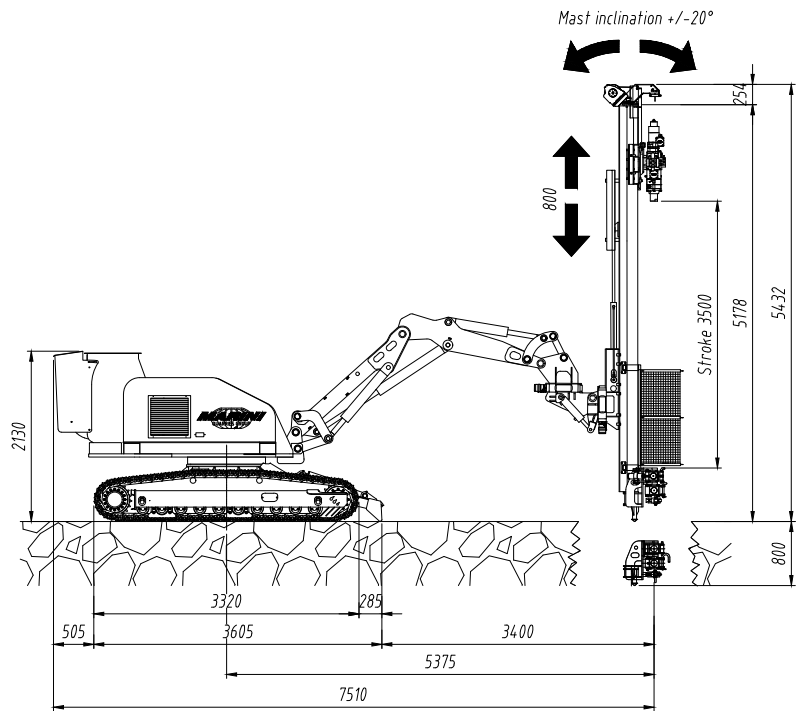
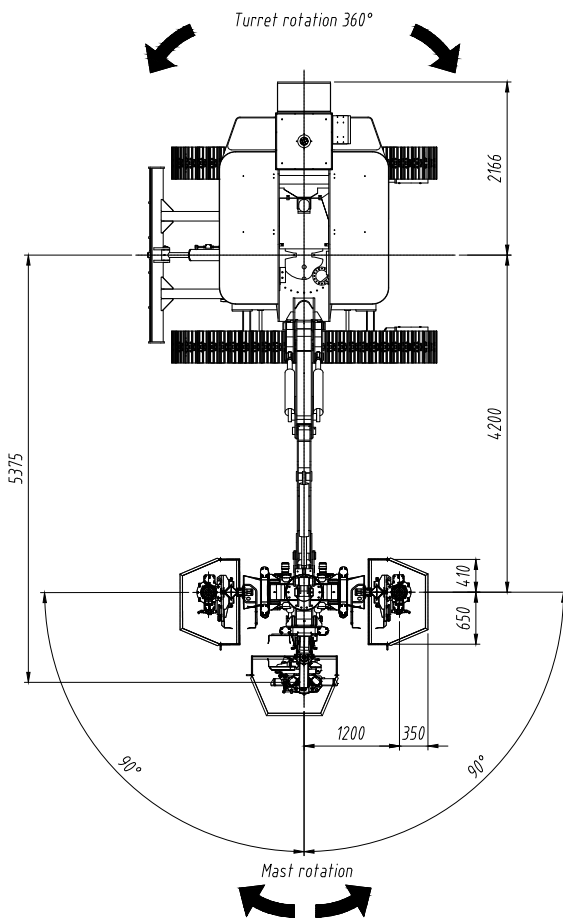
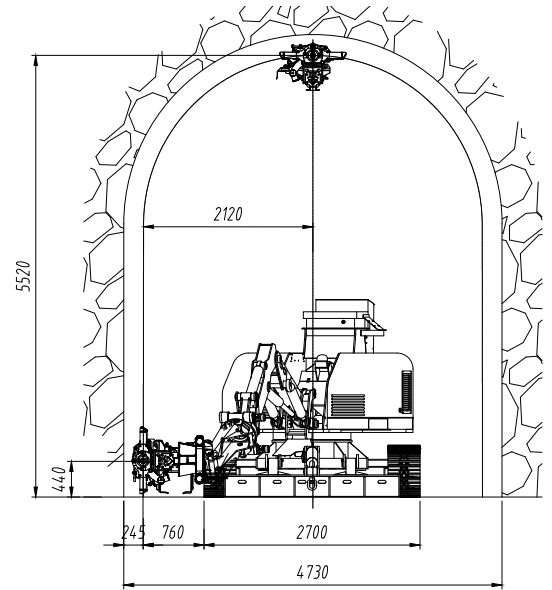
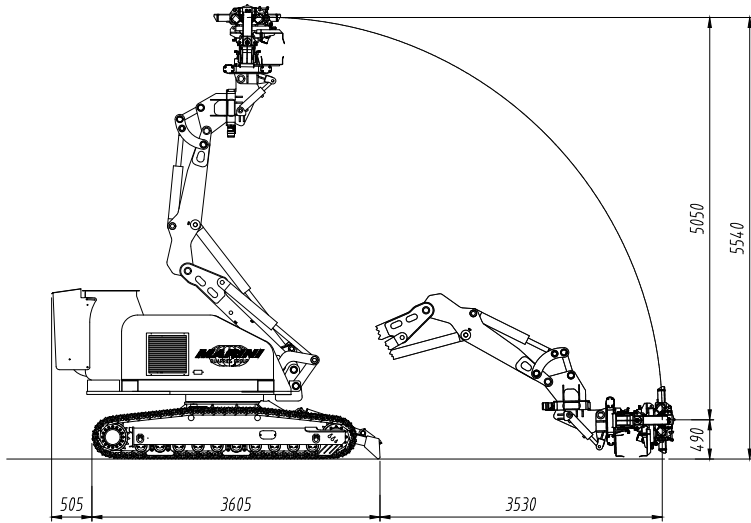
<b>Morse Clamps</b>	<b>Mors Klemm-und Brechvorrichtung</b>	<b>Mod: 70/188</b>	<b>Mod: 70/230</b>
Diametro min. / max presa Clamping range	Tige diamètre min. / max Durchmesser min. / max	Ø 25 / 188 mm ( 0.98 / 7.40 in)	Ø 25 / 230 mm ( 0.98 / 9 in)
Forza di chiusura Clamping force	Force de serrage Klemmkraft	18000 daN @220 bar (40465 lb @ 3191 psi)	
Coppia svitaggio Breaking torque	Couple de deserrage Brechmoment	4000 daNm / 28933 lb ft	
<b>Argano idraulico Hydraulic winch</b>	<b>Treuil hydraulique Hydraulische Seilwinde</b>	<b>Mod: 500</b>	<b>Mod: 1000</b>
Tiro max. Max. pull	Max. Zugkraft Traction maxi	500 daN / 1100 lb	1000 daN / 2200 lb
Lunghezza fune Rope length	Seillänge Longueur du câble	20 mt. (*) / 66 ft (*)	30 mt. (*) / 100 ft (*)
Diametro filo Rope diameter	Seildurchmesser Diamètre du fil	6 mm / 0.23 in	8 mm / 0.31 in
<b>Pompa schiumogeno Foam pump</b>	<b>Pompe à mousse Schaumpumpe</b>		
Pressione esercizio Working pressure	Pression de travail Arbeitsdruck	150 bar ( 2176 psi )	
Portata Flow	Flux Fließen	30 lpm ( 7.93 gal/min )	
<b>Carrello Apribile Openable cart</b>	<b>Chariot ouvrable Öffnungskorb</b>	<b>Mod: CA</b>	<b>Mod: Manuale /Manual / Manuel- le/Manuelle</b>
Corsa utile Feed stroke	Course utile Vorschub	330 mm (*) / 12.92 in (*)	/
<b>Caricatore aste Rod loader</b>	<b>Chargeur de tige Stangenlader</b>	<b>RC 1 (mast CID 120)</b>	<b>RC 3 (mast CID 120)</b>
Numero aste Rods number	Nombre de tiges Anzahl der Auktionen	1	3
<b>Gabbia di protezione Protection cage</b>	<b>Cage de protection Schutzkäfig</b>	<b>Mod: M</b>	<b>Mod: R</b>
Apertura opening	Ouverture Öffnung	Manuale /Manual Manuelle/Manuelle	Radiocomandata /Radio-controlled Radio-pilotée /Funkgesteuerte

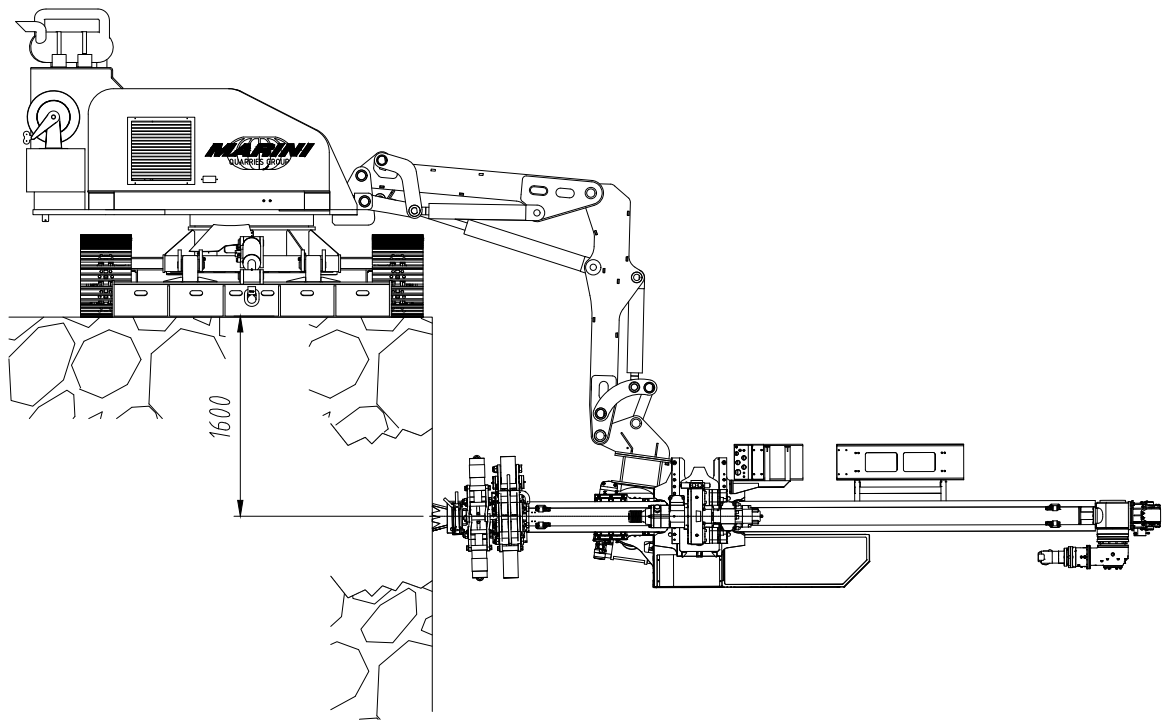
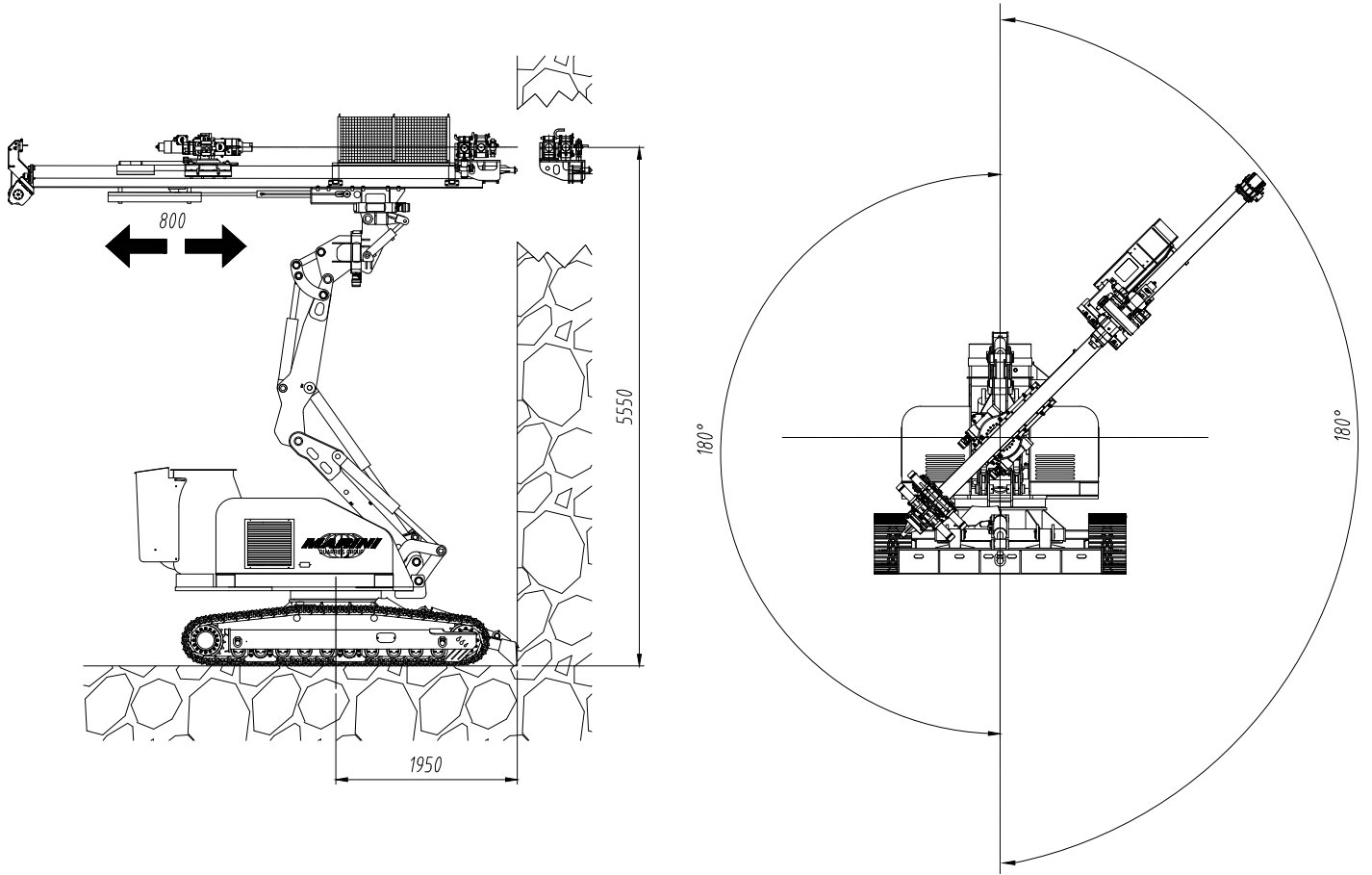
## TRANSPORT DIMENSIONS



Peso totale unità /Machine total weight /Gesamtgewicht der Einheit/Poids total de l'unité  
~ 11000 kg (24250 lbs)

# MR - C 85





# MARINI

## QUARRIES GROUP

*... working to grow together...*

MARINI QUARRIES GROUP S.R.L.

Via Beura 44-28844 Villadossola (VB)-ITALY

Tel.+39 0324 575106 Fax. +39 0324 54096

Web site [www.mariniqg.it](http://www.mariniqg.it)

email: [mariniqg@mariniqg.it](mailto:mariniqg@mariniqg.it)

